



青岛创梦仪器有限公司  
Qingdao Chuangmeng Instrument Co., Ltd.

常压稠化仪  
Atmospheric Consistometer

型号 Model: 2002



使用手册

**Instruction Manual**

版本. Ver. 1.0

©版权所有青岛创梦仪器有限公司

© copyright all instrument Qingdao Chuangmeng Instrument Co., LTD

请你仔细阅读《使用手册》，正确掌握本产品的安装和使用方法。阅读后请将本《使用手册》妥善保管，以备今后进行检修和维护时使用。

Please read the Instruction Manual carefully, for correctly grasping the installation and using method of this product. Please keep properly this Instruction Manual after reading, for the usage during troubleshooting and maintenance in the future.

**联系方式 Contact:**

邮编 Zip code: 266100

网址 Website: [www.qdcmyq.com](http://www.qdcmyq.com)

电话 Tel: 86-0532-66993768

传真 Fax: 86-0532-66993744

邮箱 E-mail: [cmtech@sina.com](mailto:cmtech@sina.com)

公司地址: 中国·青岛市市北区温州路 7 号

生产基地: 青岛市城阳区流亭街道兴海路 3 号

**Address:** No. 7 Wenzhou Road, City Northern District, Qingdao City, China

**Production base:** No. 3 Xinghai Road, Liuting Street, Chengyang District, Qingdao

# 目 录

- 一、概述
- 二、安全原则
- 三、特点及技术指标
- 四、仪器结构
  - (一) 机械部件
  - (二) 电器部件
- 五、仪器安装
  - (一) 仪器安置
  - (二) 管道连接
  - (三) 电器部件连接
- 六、仪器操作
  - (一) 仪器校准
  - (二) 准备常压稠化仪
  - (三) 准备水泥浆
  - (四) 加热并搅拌水泥浆
  - (五) 停止加热和搅拌水泥浆
  - (六) 清洁浆杯和搅拌浆叶
- 七、仪器故障排除和维护
  - (一) 故障排除
  - (二) 仪器维护
  - (三) 带轮总成维护
- 八、一年备件 (选购)
- 九、仪器结构图
- 十、电路图
- 十一装箱单

## 一、概述

2002 型常压稠化仪参照美国 API 规范 10A“油井水泥材料和试验规范”和 API 推荐做法 10B-2 “测定油井水泥的推荐做法”设计，用于测量水泥浆稠度，还可用于水泥浆游离液（游离水）测量、静态滤失试验等多项油井水泥试验。在大气压下，最高加热温度为 200°F（93°C）。

仪器适用于从事油井水泥研究、水泥外加剂研究和测试和泥生产厂家产品质量检验工作，也适合各油井服务公司的研究室和现场实验室使用。

## 二、安全原则

当操作或维护仪器时，应遵循实验室安全操作规程，并采取相应的安全预防措施，内容如下：

### ●安全加热

油箱内的 1500 瓦加热棒直接加热油箱内导热油，最高加热温度为 200°F（93°C）。由于油箱温度较高，注意防止烫伤。

### ●电器安全操作

2002 型常压稠化仪电源为 AC 220V 交流电，进行故障排除或维护之前，请参照第十部分电路图。

注意：为避免触电的危险，对仪器进行维护之前须将仪器断开电源；当关闭电源开关时，仪器内部电器端子带电。

### ●环境因素

仪器测试用的水泥浆含有添加剂，且其使用导热油作为加热介质，当仪器运行时，液体温度会逐渐升高并蒸发，须采取适当的方法和妥善处理这些材料。

## 三、特点及技术参数

2002 型常压稠化仪用于测定水泥浆的稠度，也可用于准备水泥浆，并对水泥浆进行各种参数的测定，如稠化时间、游离水含量、粘度、水泥浆流变性能和失水试验。

2002 型常压稠化仪主要特点：

- 参照美国 API 规范 10 设计的油箱，采用可编程的温度控制器，设置加热温度。
- 左右计时器可精确显示试验时间。
- 温度控制采用微处理器技术。
- 数字温度显示，控制温度准确。
- 搅拌器搅拌油箱，确保油温均匀。
- 扭力弹簧实时测定泥浆稠度，稠度单位 BC。
- 齿带传动，确保转速的精确性。
- 数字稠度显示，使试验数据更精确。
- 有纸记录仪可随时打印试验数据，通过曲线显示整个试验过程。
- 电位计为电压信号传感，精度更高。

名 称	技术指标
温度范围	室温-200°F (93°C)
压力范围	常压
稠度范围	0-100BC
浆杯搅拌速度	150rpm±15rpm
加热棒	1500W
浆杯体积	470ml
仪器重量	35Kg
电源	AC220V±5% 50/60Hz
输入功率	2000W
外形尺寸	420×470×620mm
包装尺寸	560×500×730mm

(表一) 2002 型常压稠化仪技术参数表

## 四、仪器结构

### (一) 机械部件

#### 1. 缸体

不锈钢缸体包括油箱、加热棒，搅拌叶片和热电偶。热电偶、温度控制器和加热棒配合工作使油箱温度在试验过程中保持在设定的温度。搅拌叶片搅拌油箱，以确保油温的稳定性。

#### 2. 浆杯驱动组件

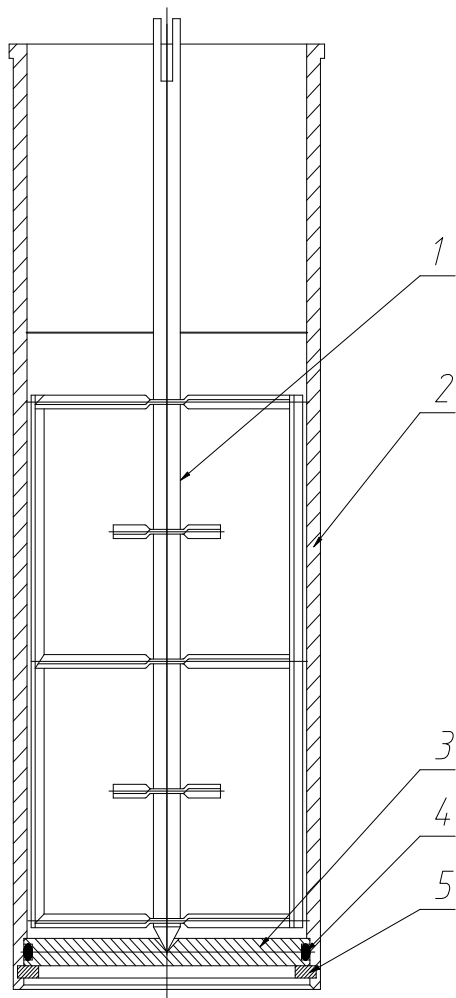
浆杯驱动组件由一台电机、一个电机同步带轮和两个浆杯同步带轮组成。浆杯同步带轮装在非密封滚子轴承上，非密封滚子轴承与缸体盖连接。

#### 3. 浆杯组件

浆杯组件包括两个浆杯和两个搅拌叶片组件。浆杯可以拆卸清洁。搅拌叶片组件带动电位计旋转出一个角度从而测出水泥浆稠度。见（图一）和（表二）

序号	图号	部件名称	数量
1	200181	搅拌叶片组件	1
2	2001802	浆杯	1
3	2001803	杯底	1
4	S0524	“O”型圈	1
5	S0230	孔用挡圈	1

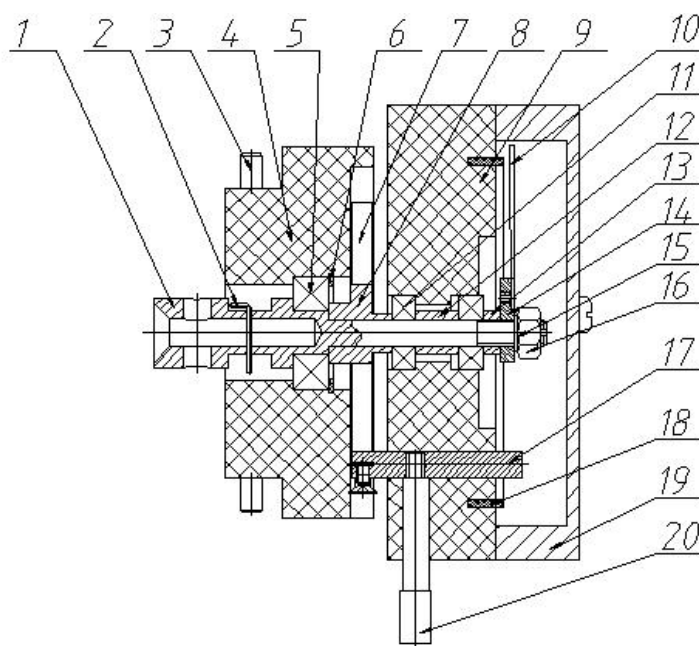
(表二) 浆杯组件部件明细表



(图一) 浆杯组件

#### 4. 电位计组件

电位计组件由一个扭力弹簧、电位计传感片、指针和信号线等部件组成。电位计与浆杯的搅拌叶片组件连接，当浆杯转动时，电位计通过信号线与稠度表连接，稠度表实时显示稠度值。见(图三)和(表三)



(图三) 电位计组件

序号	图号	部件名称	数量
1	2001706a	轴承套	1
2	S0312	大头针	1
3	2001710	定位销	2
4	2001704	电位计体	1
5	S0413	轴承	1
6	S0231	孔用挡圈	1
7	20111502	扭矩弹簧	1
8	2001705	弹簧座	1
9	2001707a	电位计体2	1
10	2001703a	指针	1
11	S0414	轴承	1
12	2001708a	轴套2	1
13	2001707	轴套	1
14	2001704a	垫片2	1
15	2001705a	指针座	1
16	S0203	螺母	1
17	2001710a	弹簧挡销	1
18	20111503	电阻片	1
19	2001709a	电位计盖	1
20	2001709	导杆	1

(表三) 电位计组件部件明细表

## (二) 电器部件

### 1. 电源插口

电源插口位于设备左侧，将电源与仪器连接，配有一根品字口电源线。

### 2. 保险丝

为了保护设备，机箱内电源引入线直接连接保险丝，然后再连接其它线路。

### 3. 电机

仪器使用 220V 驱动电机，电机带动浆杯旋转，转速为 150rpm。

### 4. 控制开关和继电器

控制面板上的 6 个开关分别为电源开关，电机开关，加热开关，左、右侧计时器开关和记录仪开关。开关功能如下：见（图一）

- 电源开关：控制仪器接通电源。
- 电机开关：电机运行开关。
- 加热开关：控制加热系统是否工作。
- 左、右计时器开关：打开或关闭左、右计时器。
- 记录仪开关：打开记录仪。

### 5. 温度控制器

温度控制器通过热电偶采集油箱温度，采用 PID 智能控制，通过控制固态继电器来实现加热棒的接通与断开，从而控制油箱内温度。

### 6. 计时器

控制面板上有左、右两个计时器，可以准确地记录相对应的左、右浆杯中水泥浆试验所用的时间。

#### 7. 加热棒

用 1500 瓦加热棒给油箱内的导热油加热。

#### 8. 稠度表

控制面板上有左、右两个稠度表，数字显示稠度值。

#### 9. 有纸记录仪

全程记录整个试验的温度和稠度变化，成曲线显示在打印纸上。

## 五、仪器安装

安装前，确认仪器是否完整，仪器工作良好。按照装箱单内容检查配件是否齐全，如果发货的产品和备用件有遗失或者损坏，请联系厂家。

### （一）仪器放置

仪器应当放在坚实的平台，平台的高度应方便操作人员使用。距离仪器 15 米内须放置一个灭火器，可及时扑灭因电或者油引起的火灾。

### （二）管道连接

将仪器放在指定的位置后，安装溢流管/放油管。将仪器后面的放油管/溢流管与排水口连接，以防机器溢流，造成污染。

### （三）电器部件连接

仪器使用品字口插座连接，插座在仪器左侧。仪器配一条电源线。

仪器电源线应安全接地，地线直径应大于电源装置的电线。（建议使用最小为 10A 规格的地线。）

## 六、仪器操作

### （一）仪器校准

仪器校准包括热电偶校准和电位计校准。

热电偶校准方式如下：

1. 检查热电偶是否出现破裂、腐蚀情况，如有问题请及时更换。
2. 用一器皿盛装适量液体。
3. 将温度计与热电偶一端放进液体中，然后观察温度计的变化情况。
4. 待温度计变化稳定，再对照仪器温控表的温度，记录读数。
5. 第一次测量完成后，取出温度计，待温度计读数回到室温后，重新第二次、第三次。
6. 把温度计与热电偶依次放在 50℃ 以下和 50℃ 以上的液体中，用温度计进行校对（操作步骤同上），对比并记录温度计的和热电偶的读数。

电位计校准应使用电位计校准装置（21201），此设备将一个已知的扭矩施加到电位计弹簧上，通过信号线连接到仪器上，在稠度表上可读出稠度值。电位计校准方式如下：

1. 校准器安装在台面前边缘附近。
2. 将电位计放在校准器上，并把信号线连接到仪器上。
3. 顺时针方向用细线缠绕电位计架体，然后通过校准装置上的滑轮，将悬挂砝码挂钩搭到细



线末端的圆环上。

4. 根据电位计校准表对电位计弹簧进行校准，如果测量值偏小，松开固定弹簧的螺丝，并将弹簧逆时针移动，反之，顺时针移动，如果测量值不成线性比例关系，请及时更换扭力弹簧。

注意：通过施加额外 0g-400g 重量砝码并标注施加砝码产生的稠度值，可以评估电位计的线性关系。

## （二）仪器准备

1. 如果仪器是第一次使用，先将油箱内注入导热油。油箱容量约为 15 升。2. 将浆杯放入浆杯固定套。

3. 安装搅拌叶片和电位计，打开电机，检查浆杯转动情况，确保搅拌叶片没有摩擦到浆杯。

4. 油箱可提前加热，加热步骤见（四）。

## （三）准备水泥浆

1. 按照 API 规范 10 准备水泥浆。

2. 将搅拌叶片放入浆杯内，叶片尖端位于浆杯底部中心位置。

3. 将水泥浆倒入浆杯，水泥浆液面达到刻度线位置。

4. 搅拌叶片轴插入电位计体，置于浆杯上面。将带有插槽电位计销放入浆杯，然后用手转动直到电位计销停止转动，使电位计固定到浆杯上，并连接好信号线。

5. 将浆杯放入浆杯固定套。电位计的导杆应安装到挡块内。

## （四）加热并搅拌水泥浆

1. 打开电源开关。

2. 打开电机开关。

3. 按动温控器“▲”“▼”按键设定所需温度（SV 设定温度，PV 显示温度）。

4. 打开加热开关。

5. 当水泥浆达到所需的稠度时，记录计时器显示的时间。

## （五）停止加热和搅拌水泥浆

注意：浆杯外侧导热油温度较高，请勿接触，防止皮肤烫伤。试验结束后处理浆杯时，皮肤和热的浆杯之间要使用隔热保护物。

1. 关闭加热开关。

2. 打印试验数据。

3. 关闭计时器和记录仪。

4. 关闭电机开关。

5. 关闭电源开关。

6. 取出杯体，卸下电位计，拆除搅拌叶片、浆杯。

7. 按照要求处理用过的水泥浆。

## （六）清洁浆杯和搅拌叶片

1. 清洁浆杯、电位计和搅拌叶片上的导热油和水泥浆。

2. 用金属抹刀刮或者钢丝刷清除水泥。

3. 遗留的水泥层，可滴上含 15%到 20%盐酸的液体，停留几分钟后，洗刷水泥，最后用水冲刷干净。请妥善处理废酸。

4. 擦干部件。

5. 检查部件是否有损坏，如果有损坏，更换损坏的部件。

## 七、仪器故障排除和维护

此部分为仪器故障排除和例行维护说明。如您有其它维护或者服务要求，请与我公司联系。

注意：对电器部件维护只能由受过稠化仪维护专门培训的合格人员操作。

### （一）故障排除

故障	原因	维修方法
电机不工作	轴承抱死。	轴承添加润滑油或者更换轴承。
	电机开关出现故障。	更换开关。
	电机线路接触不良。	检查线路，连接松动的线路。
	电机损坏。	更换电机。
加热棒不加热	加热棒线路连接松动。	连接松动的线路。
	固态继电器损坏。	更换固态继电器。
	加热棒损坏。	更换加热棒。
温度控制器显示异常	温度控制器出现故障	更换温度控制器。
	热电偶损坏	更换热电偶。
带轮总成不转动或者有噪音	带轮总成上的轴承没有润滑或者有杂质进入。	清洁轴承，添加润滑油。
	同步带与仪器部件摩擦。	调整同步带位置。
浆杯组件工作时，有噪音	搅拌叶片或者搅拌叶片轴弯曲。	矫直搅拌叶片或者搅拌叶片轴。
	电位计安装位置不对。	调整电位计安装位置。
稠度表不工作	没有连接信号线	连接信号线
	电位计损坏	维修或更换电位计
	稠度表损坏	维修或更换稠度表
试验数据不准确	电位计测量不准确	校准电位计
	搅拌叶片损坏。	更换搅拌叶片。
记录仪不工作或不打印	线路连接松动。	连接松动的线路。
	没有打开打印开关。	打开打印开关（注：打印开关在记录仪控制面板上。）
	记录仪损坏。	维修或者更换记录仪。

（表四）2002 型常压稠化仪故障排除

### （二）仪器维护

- 如果油箱内的导热油被水泥浆污染，应排除导热油，并将油箱清洁干净。
- 操作结束后，彻底清洁浆杯和搅拌叶片上的水泥浆。
- 浆杯固定套的轴承应定期添加润滑油。
- 定期检查同步带是否磨损，损坏时须更换。

### （三）带轮总成的轴承维护

带轮总成由球轴承支撑，球轴承的摩擦系数低，轴承使用一段时间会磨损。为了延长轴承的寿命，轴承需定期添加少量润滑油。

蜗轮内旋转叶片使用铜质轴承来支撑带轮总成上的径向载荷。水泥浆的残留物有时候会使轴承卡住或者出现噪音。使用导热油作为传热介质通常可确保轴承得到充分的润滑。如果轴承损坏，请及时更换。

更换轴承步骤如下：

1. 关闭仪器电源开关。
2. 松开固定电机的螺栓，将电机向前滑动。
3. 拆除电机同步带轮上的同步带。
4. 拆除不锈钢缸体盖和连接的带轮总成。
5. 拆除连接带轮总成和缸体盖的四个螺丝，拆下缸体盖。
6. 通过上下拉动带轮总成，露出轴承。必要时，润滑或者更换轴承。
7. 重新组装部件。
8. 确保同步带不能过紧，应留有大约 12.7cm 长度的松动。如果同步带过紧，轴承和衬套将会过早的损坏。

## 八、一年备件（选购）

编号	名称	单位	数量	备注
2001802	浆杯	只	2	
200181	叶片	只	2	
P01120	保险丝	个	2	
20017	电位计	套	2	
2300	电位计校准装置	台	1	

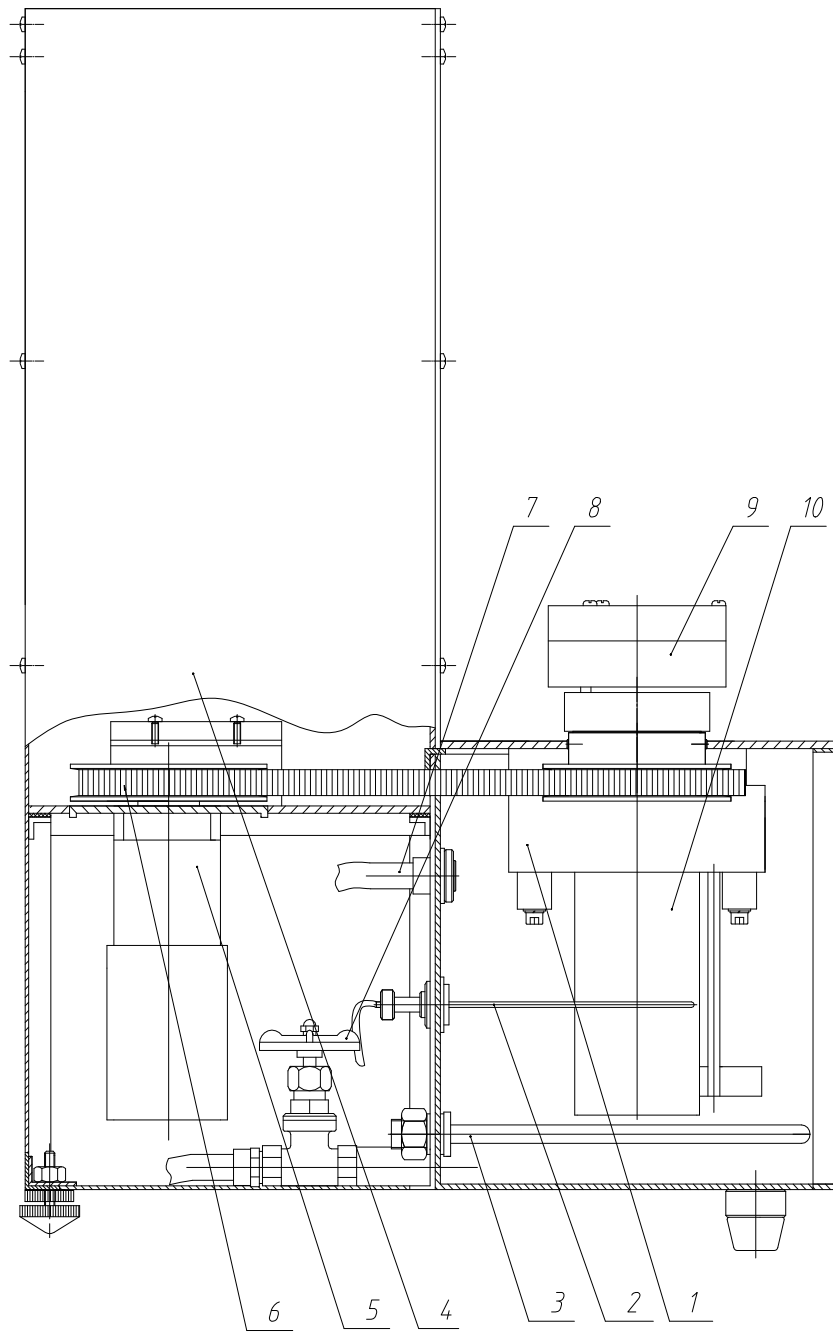
（表五）一年备件

## 九、仪器结构图

### （一）2002 型稠化仪部件明细表

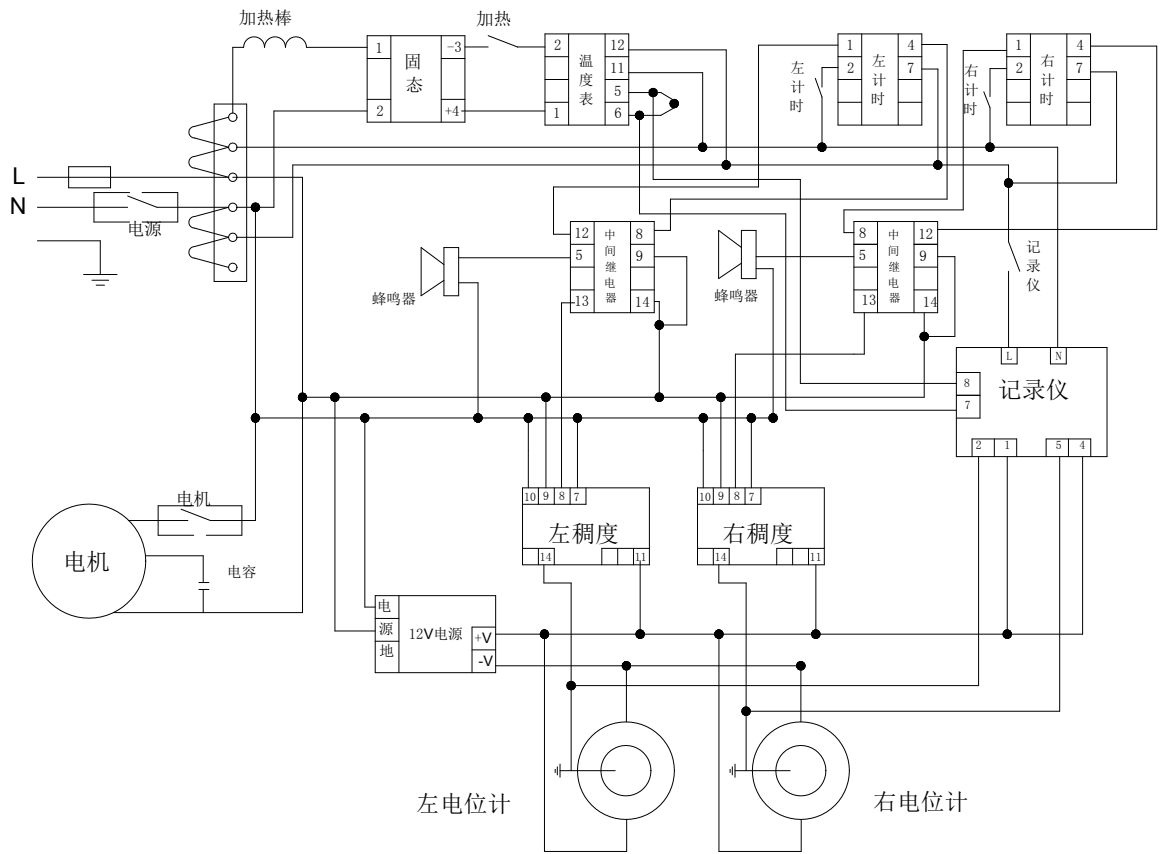
序号	图号	部件名称	数量
1	20011	转枢组件	1
2	20012	热电偶组件	1
3	20013	加热棒组件	1
4	20014	罩盒组件	1
5	20015	电机组件	1
6	P0279	同步带	1
7	20016	溢流接头组件	1
8	P0174	水龙头	1
9	20017	电位计组件	2
10	20018	浆杯组件	2

（表六）2002 型稠化仪部件明细表



(图四) 2002 型稠化仪侧视图

# 十、电路图



(图五) 电路图

# 青岛创梦仪器有限公司 装箱单

## Qingdao Chuangmeng Instrument Co., Ltd. Packing list

生产企业：青岛创梦仪器有限公司

Manufacturing enterprise: Qingdao Chuangmeng Instrument Co.,Ltd.

生产地址：青岛市城阳区流亭街道兴海路 3 号

Production address: No. 3 Xinghai Road, Liuting Street, Chengyang District, Qingdao

主机型号：

Model of the main motor:

出厂编号：

Manufacturing No:

序号	编号	名称及规格	单位	数量	备注
1	2002	主机	台	1	
2	20017	信号电位计	套	2	
3	2001802	样品杯	只	2	
4	200181	叶片	个	2	
5		信号线	根	2	
6		使用说明书	份	1	
7		合格证	份	1	